

Directions for use | EN
Bruksanvisning | SE
Gebrauchsanweisung | DE

IRB

EN | TABLE OF CONTENT

IRB EC	4
Description	4
WARRANTY	4
APPLICATION	4
HOW TO HANDLE	5
INSTALLATION	5
Only – IRB 1000x500 (rectangular) and IRB 500 (circular)	5
EC-motor.....	6
EMC-compatible installation of EXTERNAL control lines.....	6
OPERATION	6
MAINTENANCE	6
Cleaning.....	6
Access to the fan wheels IRB 400x200-600x350 (rectangular) and IRB 200-350 (circular).....	7
Access to the fan wheels IRB 700x400 EC – IRB 1000x500 (rectangular) and IRB 400-500 (circular)	8
FAULT DETECTION	8
EU-DECLARATION OF CONFORMITY	9

Directions for use in original.

IRB EC

Scan the QR code on the product label or visit www.ostberg.com
For further information about the product.

Description

IRB EC are in-line duct fans with backward curved impellers and swing-out design. The fans are equipped with external rotor induction EC-motor with

maintenance-free sealed ball-bearings. The IRB EC is manufactured from galvanized steel sheet.

WARRANTY

The warranty is only valid under condition that the fan is used according to this "Directions for use" and a regular maintenance has been made and documented. The warrantor is responsible only for the operation if

approved accessories are used. The warranty does not cover product failures caused by accessories/equipment from other manufacturers.

APPLICATION

For technical data please see the label on the product, (picture 1) or www.ostberg.com.



The fan is used for transportation of "clean" air, meaning not intended for fire-dangerous substances, explosives, grinding dust, soot, etc.



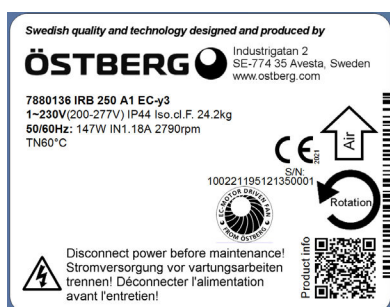
The fan is intended to be used at maximum the highest voltage and frequency that's stated on the label on the fan.– Example, see picture 1

IRB EC is accessible for the user, according to IEC EN 60335-2-80, to by themselves do the service and maintenance, according to this Directions for use. But before this work the unit must be current less.

With reservation according to EN 60335-1, section 7.12. "This appliance is can be used by children aged from 8 years and above and persons with reduced physical sensory or mental capabilities or lack of experience and knowledge, if they have been given supervision or instruction concerning use of the appliance in a safe way and understand the hazards involved.

Children shall not play with the appliance. Cleaning and user maintenance shall not be made by children without supervision".

- To achieve maximum life time for installations in damp or cold environments, the fan should be operating continuously.
- The fan can be installed outside or in damp environments. Make sure that the fan house is equipped with drainage.
- The fan can be installed in any position, except the models IRB 1000x500 (rectangular) and IRB 500 (circular) see section – Installation.



Picture 1 (example)

HOW TO HANDLE

- The fan must be transported in its packing until installation. This prevents transport damages, scratches and the fan from getting dirty.
- Attention, look out for sharp edges.
- Attention! The motor housing can reach temperatures up to 85°C.
- **Waiting time of at least 3 minutes!** Due to internal capacitors in the motor, there is a risk of accidents even after the unit has been switched off by direct contact with live parts or due to parts that have become live

due to faults. The motor control unit cover may only be removed / opened when the power has been disconnected for at least three minutes. The controller housing may only be removed or opened when the power line has been switched off and a period of three minutes has elapsed since switching it off.

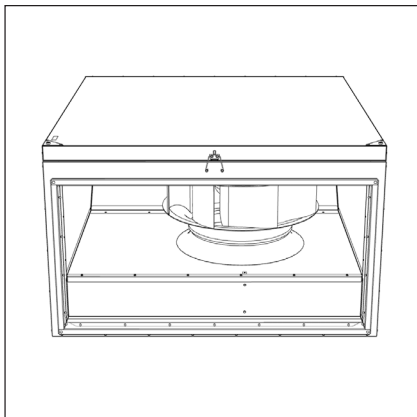
- Avoid extreme heat or cold, temperature range -40 °C to 75 °C for storage and transport.
- Avoid prolonged storage; we recommend a maximum of one year (consult the manufacturer before starting if stored for longer).

INSTALLATION

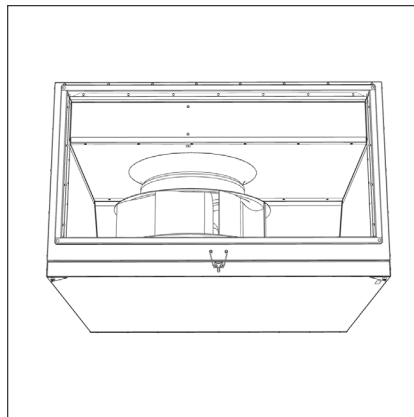
Only – IRB 1000x500 (rectangular) and IRB 500 (circular)



Improper installation can result in damage to the fan wheel and nozzle (lid facing to the side).



Installed with lid facing up.



Installed with lid facing down.



Installed with lid facing to the side.

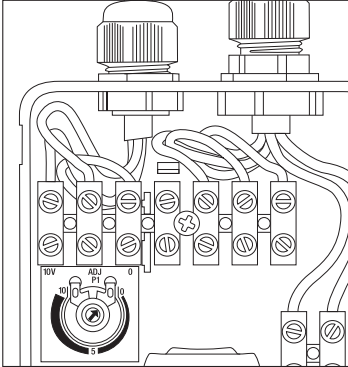
Ensure to install those specific models IRB 1000x500 (rectangular) and IRB 500 (circular) according to the pictures above, for proper functionality. The other sizes of IRB can be installed with the lid facing to the side, for example on a wall.

All models of IRB

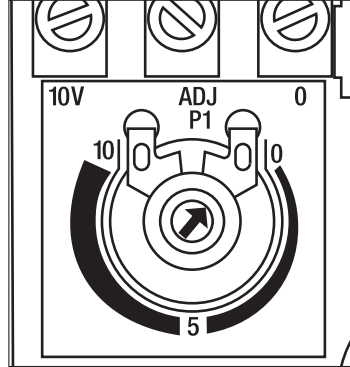
1. The fan must be installed according to the air direction label on the fan.
2. The fan must be connected to duct or equipped with a safety grille.
3. The fan should be installed in a safe way and make sure that no foreign objects are left behind inside.
4. The fan should be installed in a way that makes service and maintenance easy. N.B.! Consider the weight and size of the fan.
5. The fan should be installed in a way that vibrations not can be transferred to duct or building. To provide this, use for example a flange.
6. Electrical installations must be made by an authorized electrician.
7. Electrical installation must be connected to a locally situated isolator switch or by a lockable main switch.
8. Control that the fan is installed and connected electrically in the right way, grounded and with motor protection.
9. For single phase fans a residual current device is used (type A).
10. For 3-phase fans a residual current circuit breaker is used (type B).
11. See Wiring diagram at the lid of the junction box.

EC-motor

- Speed regulating of EC motor can be done with the built-in potentiometer, 0-10 V. Picture 1 & 2
- An external potentiometer can be connected to the terminal if necessary. The internal potentiometer should then be disconnected.
- The fans are equipped with a tachometer, with 1 pulses per revolution..



Picture 1



Picture 2

EMC-compatible installation of EXTERNAL control lines

The control cable may not be longer than 30 meter. Screened control cables must be used when the cable length is longer than 20 meter. When using a shielded cable connect the shielding to one side only, i.e. only to the device with the protective ground (keep cable short and with as little inductance as possible!)

Pay attention to sufficient distance from power lines and motor wires to pre-vent interferences. Attention! Ensure correct polarity! Never apply line voltage to analog inputs!

The EC motor has electronically thermal-/over voltage protection.

OPERATION

Before starting, make sure that:

- the current does not exceed more than +5% of what is stated on the label.
- the supplied voltage is within +6% to -10% of the rated voltage.
- no noise appears when starting the fan.
- the rotation direction at 3-phase motors are according to the label.

MAINTENANCE



Before service, maintenance or repair, disconnect power and wait until the impeller has stopped.



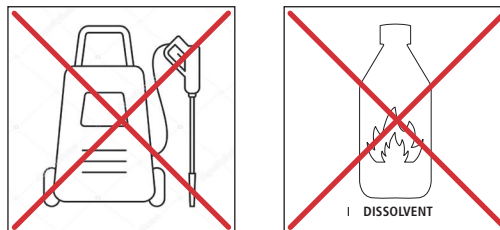
Consider the weight of the fan when removing or opening larger fans to avoid injury and damage.

- The fan must be cleaned regularly, at least once per year to maintain the capacity and to avoid unbalance which may cause unnecessary damage to the bearings.
- The fan bearings are maintenance-free and should be replaced only when necessary.
- Make sure that there is no noise from the fan.



Cleaning

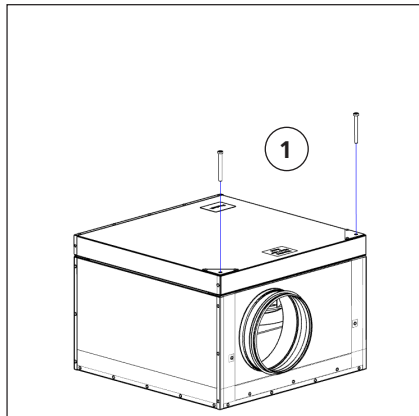
When cleaning the fan, high-pressure cleaning or strong dissolvent must not be used. Cleaning should be done without displacing or damaging the impeller.



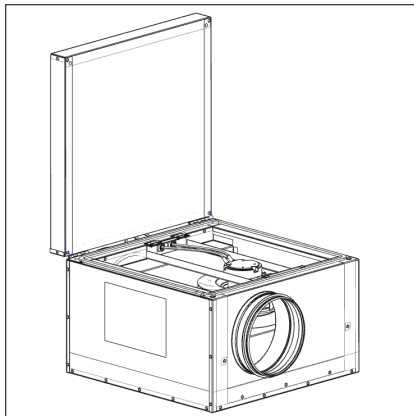
Access to the fan wheels

IRB 400x200-600x350 (rectangular) and IRB 200-350 (circular), picture showing IRB 200 EC.

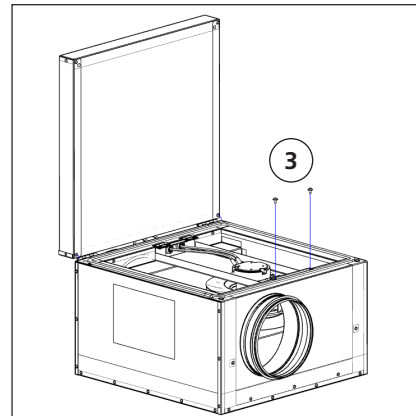
1. Loosen the bolts on the hatch (1), 2 pcs Torx T25 M5x10. View A.
2. Open the hatch. View B
3. Loosen the two bolts on the motor bracket. View C.
4. Fold up the fan bridge to access the fan wheel. View D.



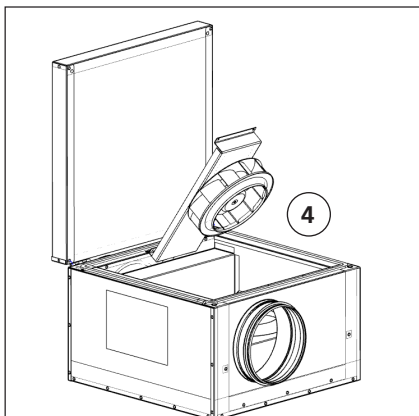
View A



View B



View C

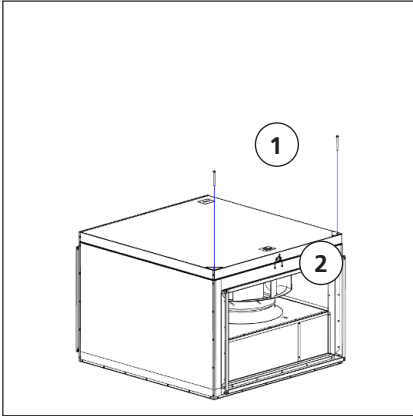


View D

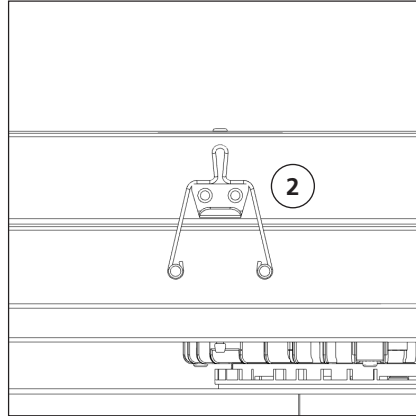
Access to the fan wheels

IRB 700x400 EC – IRB 1000x500 (rectangular) and IRB 400-500 (circular), picture showing IRB 800x500.

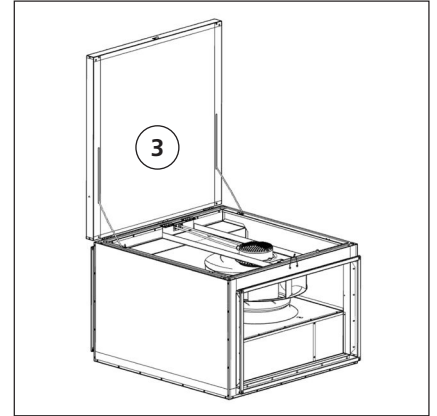
1. Loosen the bolts on the hatch (1), 2 pcs Allen M8x20. View E.
2. Loosen the latch at the hatch edge (2), View F.
3. Open the hatch. View G.
4. Loosen the four bolts on the motor bracket. View H.
5. Loosen the latch. View I.
6. Tilt the bracket for access to the fan wheel. View J.



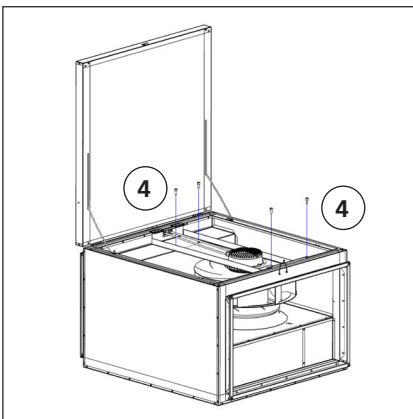
View E



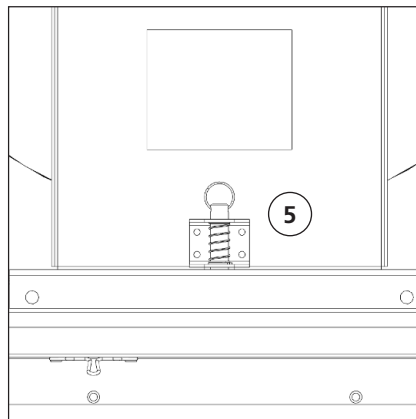
View F



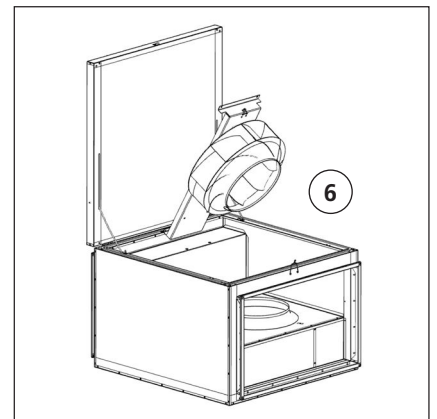
View G



View H



View I



View J

FAULT DETECTION

- Make sure that the power is connected to the fan.
- Disconnect the power and verify that the impeller is not blocked.
- If the previous steps doesn't solve the problem, contact your fan supplier.
- If the fan is returned to the supplier, it must be cleaned, the motor cable must be undamaged and a detailed fault description must be enclosed.

EU DECLARATION OF CONFORMITY

We hereby confirm that our products comply with the requirements in the following EU-directives and harmonised standards and regulations.

Manufacturer: H. ÖSTBERG AB
Industrigatan 2
SE-774 35 Avesta, Sweden
Tel No +46 226 860 00
Fax No +46 226 860 05
<http://www.ostberg.com>
info@ostberg.com
VAT No SE 556301-2201



Products: Duct fans: CK, RK, RKC, RKB, LPKB, LPKBS, IRE, IRB, BFS, BFC
Wall fans: CV, KV, RS
Roof fans: TKK, TKS, TKC, TKV, TKH
Exhaust fans: IFK, IFA, CAU
Supply air units: SAU

This EU declaration is applicable for products including our accessories for mounting and installation only if the installation is made in accordance with the enclosed installation instructions and that the product has not been modified.

Low Voltage Directive (LVD) 2014/35/EU

Harmonised standards:

- EN 60335-1:2012, AC 1, A 13 R1, A 11, A 12, A 13, A 1, A 14, A2, Household and similar electrical appliances - Part 1: General requirements
- EN 60335-2-80:2003, A 1, A 2, Household and similar electrical appliances - safety- Part 2: Particular requirements for fans*
- EN 62233:2008 Measurement methods for electromagnetic fields of household appliances and similar apparatus with regard to human exposure

* Deviations regarding section 24.101 occur. Automatic reset of thermal cut-outs can lead to a sudden start comparable to that of demand-controlled ventilation. These risks are reduced by fixed guards and warnings.

Directive for Electromagnetic Compatibility (EMC) 2014/30/EU

Harmonised standards:

- SS-EN IEC 61000-6-1:2019 Electromagnetic compatibility (EMC) - Generic standards - Immunity for residential, commercial and light-industrial environments
- SS-EN IEC 61000-6-2:2019 Electromagnetic compatibility (EMC) - Generic standards - Immunity for industrial environments
- SS-EN 61000-6-3:2007, A1, Electromagnetic compatibility (EMC) - Generic standards - Emission standard for residential, commercial and light-industrial environments
- SS-EN IEC 61000-6-4:2019 Electromagnetic compatibility (EMC) - Generic standards - Emission standard for industrial environments

Machinery Directive (MD) 2006/42/EC

Harmonised standards:

- EN ISO 12100:2010 Safety of machinery - General principles for design – Risk assessment and risk reduction
- EN ISO 13857:2019 Safety of machinery - Safety distances to prevent hazard zones being reached by upper and lower limbs.
- EN 60204-1:2018 Safety of machinery – Electrical equipment of machines – Part 1: General requirements

Ecodesign Directive 2009/125/EC

Harmonised regulation:

- 1253/2014 Ecodesign requirements for ventilation units
- 1254/2014 Energy labeling of residential ventilation units (Where applicable)

Standards:

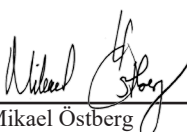
- SS-EN 13141-4, SS-EN 13141-8, SS-EN 13141-11 or EN 13053

RoHS 2011/65/EU, 2015/863/EU

Harmonised standards:

- EN IEC 63000:2018

Avesta 2021-11-16


Mikael Östberg
Product Manager

This document is digitally signed.

SE | INNEHÅLLSFÖRTECKNING

IRB EC	11
Beskrivning.....	11
GARANTI	11
ANVÄNDNING	11
HANTERING	12
INSTALLATION	12
Endast – IRB 1000x500 (rektangulär) och IRB 500 (cirkulär)	
EC-motor.....	13
EMC-kompatibel installation av EXTERNA Styrledningar.....	13
DRIFT	13
UNDERHÅLL	13
Rengöring.....	13
Åtkomst av fläkthjul IRB 400x200-600x350 EC (rektangulär) och IRB 200-350 (cirkulär).....	14
Åtkomst av fläkthjul IRB 700x400 EC-IRB 1000x500 (rektangulär) och IRB 400-500 (cirkulär)	15
FELSÖKNING	15
EU DEKLARATION	16

IRB EC

Scanna QR-koden på produktetiketten eller besök www.ostberg.com för ytterligare information om produkten.

Beskrivning

IRB EC är kanalfäktar med bakåtböjda skovlar på fläkthjulet och swing-out utförande. Fläktarna är försedda med EC-motor av ytterrotortyp, som har

underhållsfria dubbelkapslade kullager. Fläktkåpan är tillverkad av galvaniserad stålplåt.

GARANTI

Garantin gäller endast under förutsättning att fläkten använts enligt denna bruksanvisning och att regelbunden service utförts och dokumenterats. Garantigivaren ansvarar enbart för funktionen om

godkända tillbehör används. Garantin omfattar inte fel på produkten som orsakats av tillbehör/utrustning av annat fabrikat.

ANVÄNDNING

För data se etiketten på produkten, (bild 1) eller på www.ostberg.com.



Fläkten ska användas för transport av ren luft, den är ej avsedd för transport av brand- och explosionsfarliga ämnen, slipdamm, sot, o. dyl.



Fläkten är avsedd att användas vid högst den spänning och frekvens som är angiven på fläktens produktetikett – exempel, se bild 1

IRB EC är tillgänglig för brukaren, enligt EN 60335-2-80, att själv utföra den service och underhåll som här i denna bruksanvisning beskrivs. Före allt sådant arbete skall dock fläkten ovillkorligen göras strömlös.

Förbehåll från detta enligt EN 60335-1, avsnitt 7.12 "Denna utrustning får användas av barn från 8 års ålder och däröver och av personer med nedsatt fysisk, sensorisk eller mental förmåga, eller bristande erfarenhet och kunskap bara om de övervakas eller instruerats angående säker användning av utrustningen och förstår farorna vid användning.

Barn får inte leka med utrusningen. Rengöring och användarunderhåll får inte utföras av barn utan övervakning."

- För maximal livslängd vid installation i fuktiga eller kalla utrymmen, bör fläkten vara i kontinuerlig drift.
- Fläkten kan monteras utomhus eller i andra fuktiga utrymmen. Tillse att dränering finns från fläktkåpan.
- Fläkten kan installeras i valfri position, förutom modellerna IRB 1000x500 (rektangulär) och IRB 500 (cirkulär) se avsnitt – Installation.

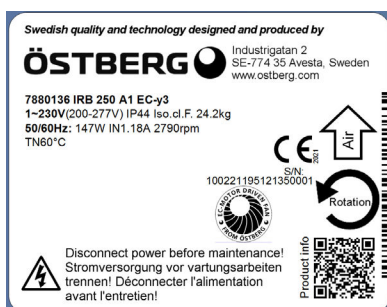


Bild 1 (exempel)

HANTERING

- Fläkten ska transporteras i emballage fram till installationsplatsen. Detta för att förhindra transportskador, repor och nedsmutsning.
- Beakta att fläkten kan ha vassa hörn och kanter.
- OBS! Motorns hölje kan nå temperaturer upp till 85°C.
- **Väntetid på minst 3 minuter!** P.g.a interna kondensatorer i motorn finns risk för olycksfall även efter det att avstängning av enheten skett vid direkt

beröring av strömförande delar eller på grund av delar som blivit strömförande på grund av fel. Höljet till motorns styrenhet får endast tas bort/öppnas när strömmen har varit fränkopplad i minst tre minuter.

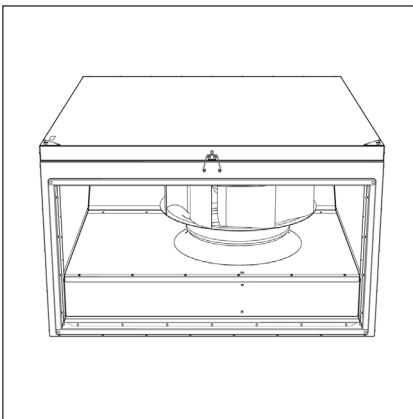
- Undvik extrem värme eller kyla, lagrings- och transporttemperatur är från -40 °C till 75 °C.
- Undvik långvarig förvaring; vi rekommenderar max ett år (konsultera tillverkaren före start vid längre förvaring).

INSTALLATION

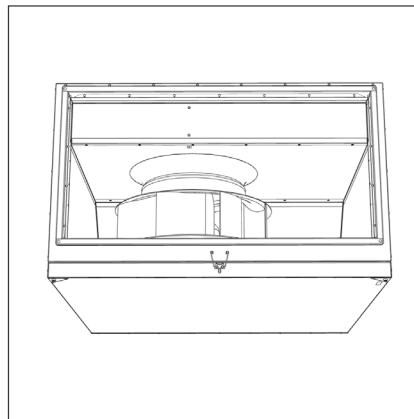
Endast – IRB 1000x500 (rektangulär) och IRB 500 (cirkulär)



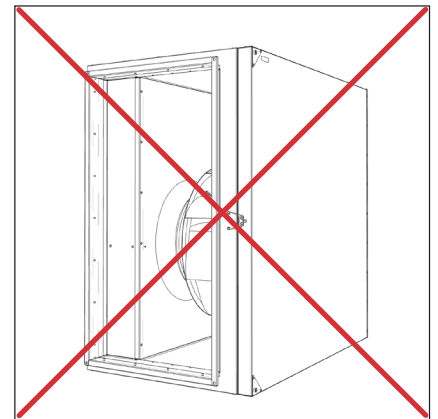
Felaktig installation kan resultera i skador på fläkthjulet och dysan (installerad med locket åt sidan).



Installerad med locket uppåt



Installerad med locket nedåt



Installerad med locket åt sidan

Se till att installera de specifika modellerna IRB 1000x500 (rektangulär) och IRB 500 (cirkulär) enligt bilderna ovan, för korrekt funktionalitet. Övriga storlekar av IRB kan installeras med locket vänt åt sidan, till exempel på en vägg.

Alla modeller av IRB

1. Fläkten monteras enligt luftriktningspilen.
2. Fläkten kanalansluts eller förses med beröringskydd.
3. Fläkten ska monteras på ett säkert sätt. Tillse att inga främmande föremål ligger kvar i fläkt/kanal.
4. Fläkten ska monteras på ett sådant sätt att service och underhåll kan utföras. OBS! Beakta fläktens vikt och storlek.
5. Fläkten ska monteras så att ev. vibrationer ej kan överföras till kanalsystem och byggnadsstomme. Använd t ex dukstos för detta.
6. Elinstallation ska ske av behörig installatör.
7. Elinstallation ska ske via allpolig strömbrytare i nära anslutning till fläkten eller via låsbar huvudströmbrytare.
8. Kontrollera att fläkten är monterad och elektriskt ansluten på rätt sätt med skyddsjord och motorskydd.
9. Till enfasfläktar används jordfelsbrytare (typ A).
10. Till 3-fasfläktar används jordfelsbrytare (typ B).
11. Kopplingschema finns på insidan av eldosans lock.

EC-motor

- Varvtalsreglering av EC-motor kan göras med den inbyggda potentiometern – 0-10 V. Bild 1 & 2
- En extern potentiometer kan anslutas till plint vid behov. Den interna potentiometern ska då kopplas bort.
- Denna fläkt är också utrustad med tachosignal, 1 puls per varv.

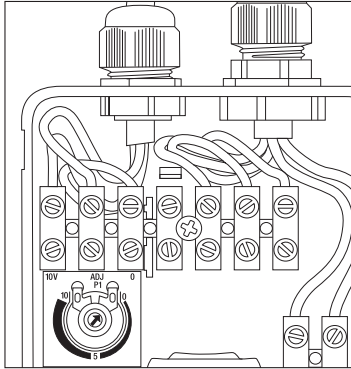


Bild 1

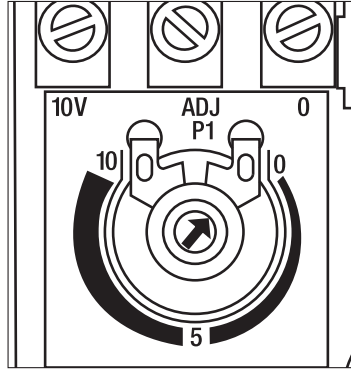


Bild 2

EMC-kompatibel installation av EXTERNA Styrledningar

Eventuell styrkabel ska ej vara längre än 30 m. Om styrkabel är över 20 m används skärmad kabel. När en skärmad kabel används ansluts skärmen till endast en sida, d.v.s endast till enheten med skyddsjord (håll sladden kort och med så lite induktans som möjligt!)

Se till att det är tillräckligt avstånd mellan elledningar och motorns styrkablar för att undvika störningar.

OBS! Säkerställ rätt polaritet! Anslut aldrig nätspänning på analoga ingångar! EC-motorn har elektroniskt termo- och överströmsskydd.

DRIFT

Före drifttagande kontrollera – se till:

1. att strömstyrkan inte överstiger den på etiketten angivna, med mer än 5%.
2. att anslutningsspänningen ligger inom +6% till -10% av märkspänningen.
3. att inga missljud hörs vid uppstart.
4. att rotationsriktningen vid trefasmotorer är enligt etikett.

UNDERHÅLL



Innan service, underhåll eller reparation måste fläkten göras spänningslös (allpolig brytning) och fläkthjulet ha stannat.



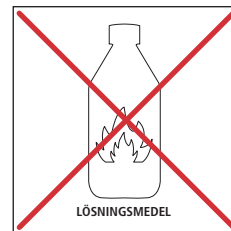
Beakta fläktens vikt vid demontering eller vid öppnande av större fläktar för undvikande av kläm- och krosskador.

- Fläkten ska rengöras vid behov, dock minst 1 gång/år för att bibehålla kapaciteten och undvika obalans med onödiga lagerskador som följd.
- Fläktmotorns lager är underhållsfria och ska endast bytas vid behov.
- Kontrollera att inga missljud hörs från fläkten.



Rengöring

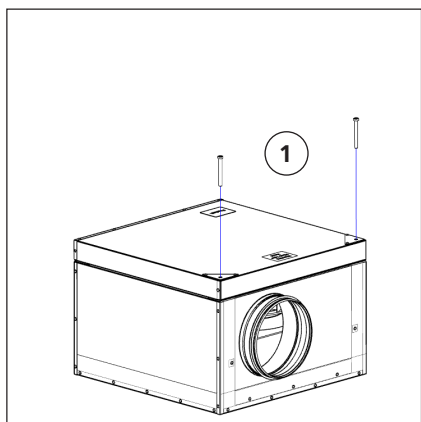
Vid rengöring av fläkten får högtryckstvätt eller starka lösningsmedel ej användas. Rengöring måste ske på ett sådant sätt att fläkthjulets balansvikter ej rubbas eller fläkthjulet skadas.



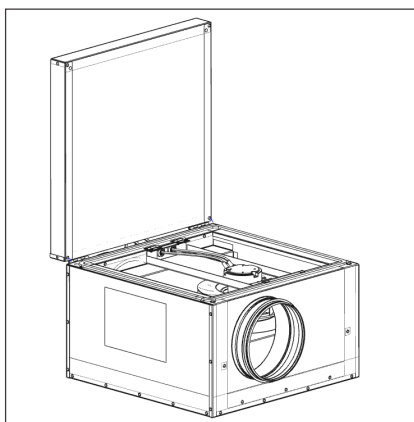
Åtkomst av fläkthjul

IRB 400x200-600x350 EC (rektangulär) och IRB 200-350 (cirkulär), bilden visar IRB 200 EC.

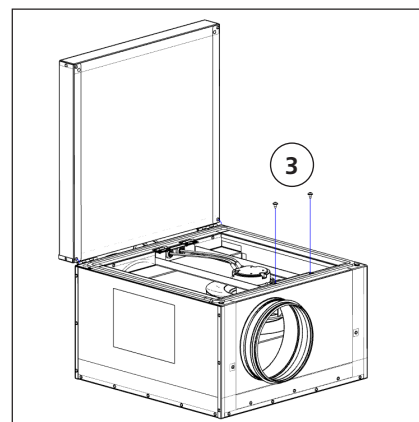
1. Lossa skruvarna på locket (1) 2 st Torx T25 M5x10. Vy A.
2. Öppna luckan. Vy B.
3. Lossa skruvarna till fläktbryggan, 2 st. Vy C.
4. Vik upp fläktbryggan för åtkomst till fläkthjulet. Vy D.



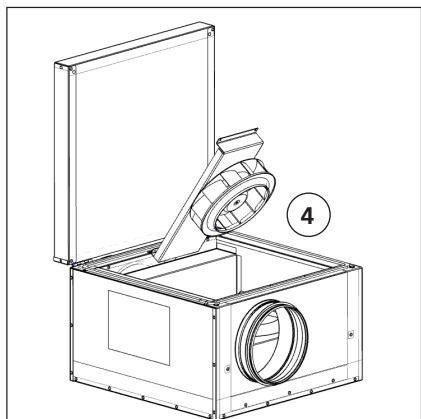
Vy A



Vy B



Vy C

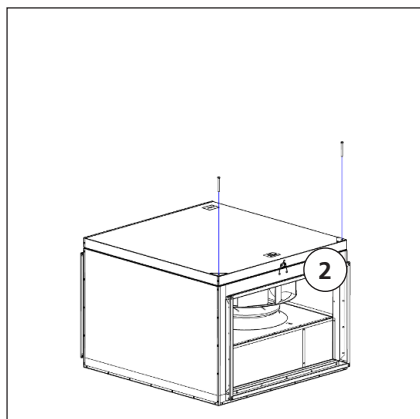


Vy D

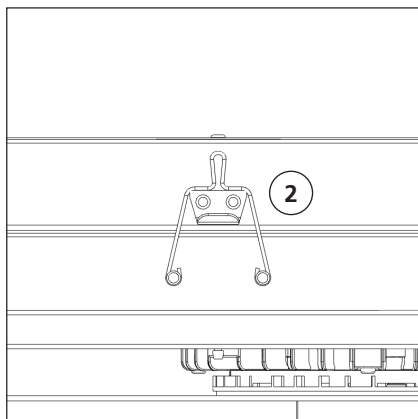
Åtkomst av fläkthjul

IRB 700x400 EC-IRB 1000x500 (rektangulär) och IRB 400-500 (cirkulär), bilden visar IRB 800x500.

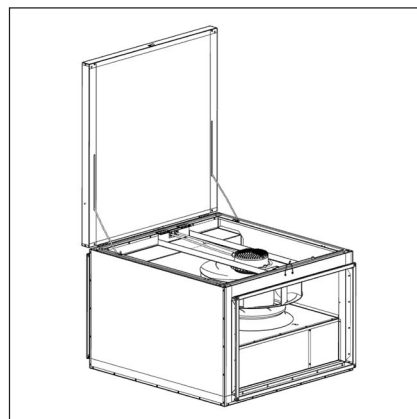
1. Lossa skruvarna på locket (1) 2 st insex M8x20. Vy E.
2. Öppna spärren vid locket (2), Vy F.
3. Öppna luckan. Vy G.
4. Lossa skruvarna till fläktbryggan, 4 stycken. Vy H.
5. Öppna spärren. Vy I.
6. Vik upp fläktbryggan för åtkomst till fläkthjulet. Vy J.



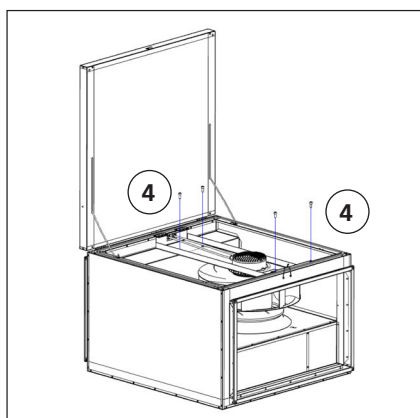
Vy E



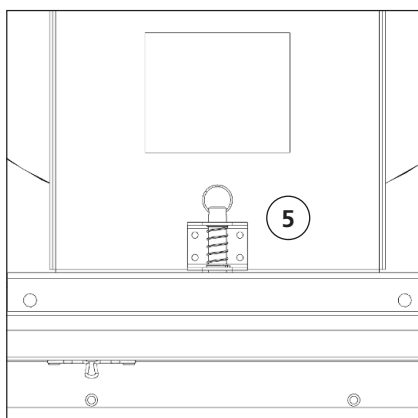
Vy F



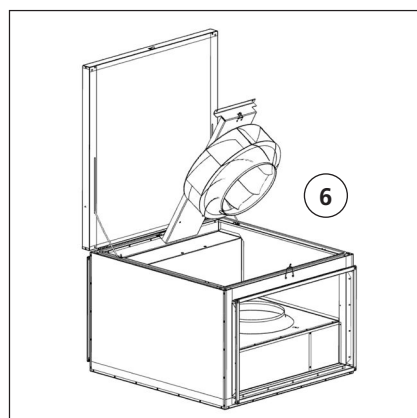
Vy G



Vy H



Vy I



Vy J

FELSÖKNING

- Kontrollera att det finns spänning till fläkten.
- Bryt spänningen och kontrollera att fläkthjulet ej är blockerat."
- Om ingen av dessa åtgärder hjälper, kontakta din fläktleverantör.
- Vid ev. reklamation skall fläkten vara rengjord, motorkabeln vara oskadad och en utförlig felbeskrivning bifogas.

EU-FÖRSÄKRAN OM ÖVERENSSTÄMMELSE

Vi intygar härmed att våra produkter uppfyller kraven i nedan angivna EU-direktiv och harmoniserande standarder och förordningar.

Tillverkare: H. ÖSTBERG AB
Industrigatan 2
774 35 Avesta
Tel nr 0226 - 860 00
Fax nr 0226 - 860 05
<http://www.ostberg.com>
info@ostberg.com
Org. nr 556301-2201



Produkter: Kanalfläktar: CK, RK, RKC, RKB, LPKB, LPKBS, IRE, IRB, BFS, BFC
Väggfläktar: CV, KV, RS
Takfläktar: TKS, TKC, TKV, TKH
Frånluftsfläktar: IFK, IFA, CAU
Tilluftsaggregat: SAU

Denna EU-Försäkran gäller produkter inklusive våra tillbehör för montering och installation endast om installation har skett i enlighet med bifogade installationsanvisningar samt att produkten ej har modifierats.

Lågspänningsdirektivet (LVD) 2014/35/EU

Harmoniserande standarder:

- EN 60335-1:2012, AC 1, A 13 R1, A 11, A 12, A 13, A 1, A 14, A2, Elektriska hushållsapparater och liknande bruksföremål - Säkerhet - Del 1: Allmänna fordringar
 - EN 60335-2-80:2003, A 1, A 2, Elektriska hushållsapparater och liknande bruksföremål - Säkerhet - Del 2: Särskilda fordringar på fläktar*
 - EN 62233:2008 Hushållsapparater och liknande bruksföremål – Mätning av elektromagnetiska fält med avseende på exponering
- * Avsteg avseende avsnitt 24.101 förekommer. Automatisk återställning av temperaturkontakt kan medföra plötslig start jämförbart med den vid behovsstyrd ventilation. Dessa risker reduceras med fasta skydd och varningar.

Direktivet för elektromagnetisk kompatibilitet (EMC) 2014/30/EU

Harmoniserande standarder:

- SS-EN IEC 61000-6-1:2019 Elektromagnetisk kompatibilitet (EMC) - Generella fordringar – Immunitet hos utrustning i bostäder, kontor, butiker och liknande miljöer
- SS-EN IEC 61000-6-2:2019 Elektromagnetisk kompatibilitet (EMC) - Generella fordringar – Immunitet hos utrustning i industrimiljö
- SS-EN 61000-6-3:2007, A1, Elektromagnetisk kompatibilitet (EMC) - Generella fordringar - Emission från utrustning i bostäder, kontor, butiker och liknande miljöer
- SS-EN IEC 61000-6-4:2019 Elektromagnetisk kompatibilitet (EMC) - Generella fordringar - Emission från utrustning i industrimiljö

Maskindirektivet (MD) 2006/42/EG

Harmoniserande standarder:

- EN ISO 12100:2010 Maskinsäkerhet - Allmänna konstruktionsprinciper – Riskbedömning och riskreducering
- EN ISO 13857:2019 Maskinsäkerhet - Skyddsavstånd för att hindra att armar och ben når in i riskområden
- EN 60204-1:2018 Maskinsäkerhet – Maskiners elutrustning – Del 1: Allmänna fordringar

Ekodesigndirektivet 2009/125/EG

Harmoniserande förordningar:

- 1253/2014 Krav på ekodesign för ventilationsenheter
- 1254/2014 Energimärkning av ventilationsenheter för bostäder (I förekommande fall)

Standarder

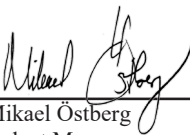
- SS-EN 13141-4, SS-EN 13141-8, SS-EN 13141-11 eller EN 13053

RoHS 2011/65/EU, 2015/863/EU

Harmoniserade standarder:

- EN IEC 63000:2018

Avesta 2021-11-16


Mikael Östberg
Product Manager

This document is digitally signed.

DE | INHALTSVERZEICHNIS

IRB EC	18
Beschreibung.....	18
GARANTIE	18
ANWENDUNG	18
HANDHABUNG	19
INSTALLATION	19
Nur – IRB 1000x500 (rechteckig) und IRB 500 (rund)	19
EC-Motor	20
EMV-konforme Installation EXTERNER Signalkabel	20
BETRIEB	20
WARTUNG	20
Reinigung	20
Zugang zu Lüfterrädern (IRB 400x200-IRB 600x350 EC (rechteckig) und IRB 200-IRB 350 (rund)	21
Zugang zu Lüfterrädern (IRB 700x400 EC-IRB 1000x500 (rechteckig) und IRB 400-500 (rund).....	22
FEHLERSUCHE	22
EU KONFORMITÄTSERKLÄRUNG	23

IRB EC

Scan QR Code auf dem Produkt Label oder Besuche www.ostberg.com
Für weitere Informationen über das Produkt.

Beschreibung

IRB EC sind ein rechteckigem Kanalventilator mit herauschwenkbarem Laufrad mit rückwärts gekrümmten Schaufeln. Die Ventilatoren sind mit EC-Außenläufermotor

mit wartungsfreien, doppelt gedichteten Kugellagern ausgerüstet. Das Ventilatorgehäuse ist aus verzinktem Stahlblech gefertigt.

GARANTIE

Die Garantie gilt nur unter der Voraussetzung, dass der Ventilator gemäß dieser Gebrauchsanweisung verwendet wird und regelmäßige Wartung durchgeführt und dokumentiert worden ist. Der Garantieträger übernimmt die Verantwortung für die Funktion

nur, wenn genehmigtes Zubehör verwendet wird. Die Garantie erstreckt sich nicht auf Fehler am Produkt, die von Zubehör/Ausrüstung eines anderen Fabrikats verursacht worden ist.

ANWENDUNG

Für Technische Daten siehe Produktetikett, (bild 1) oder aus www.ostberg.com.



Der Ventilator ist für den Transport reiner Luftvorgesehen, er ist also nicht dafür geeignet, feuergefährliche und explosionsfähige Stoffe, Schleifstaub, Ruß o.ä. zu transportieren.



Der Ventilator darf höchstens mit der auf dem Produktschild angegebenen Spannung und Frequenz betrieben werden. – Beispiel, siehe Bild 1

IRB EC sind für den Benutzer gemäß EN 60335-2-80, zugänglich, um selbst die Service- und Wartungsarbeiten auszuführen, die in dieser Gebrauchsanleitung beschrieben werden. Vor all solchen. Arbeiten muss der Ventilator jedoch unbedingt in stromlosen Zustand versetzt werden.

Eine Einschränkung dazu, gemäß, EN 60335-1, folge 7.12 „Dieses Gerät kann von Kindern ab 8 Jahren und Personen mit eingeschränkten physischen sensorischen oder geistigen Fähigkeiten oder Mangel an Erfahrung und Wissen verwendet werden, wenn sie beaufsichtigt oder in die sichere Verwendung des Geräts eingewiesen wurden und verstehen die damit verbundenen Gefahren.

Kinder dürfen nicht mit dem Gerät spielen. Reinigung und Benutzerwartung dürfen nicht von Kindern ohne Aufsicht durchgeführt werden“.

- Bei einer Installation in feuchten oder kalten. Räumen sollte der Ventilator zur Maximierung seiner Lebensdauer im Dauerbetrieb laufen.
- Der Ventilator kann im Außenbereich oder in anderen feuchten Umgebungen installiert werden. Sorgen Sie für eine Wasserablaufmöglichkeit vom Ventilatorgehäuse.
- Der Ventilator kann in jeder Position installiert werden, außer beim Modelle IRB 1000x500 (rechteckig) und IRB 500 (rund), siehe Abschnitt – Installation.

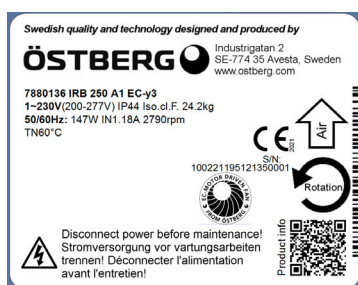


Bild 1 (Beispiel)

HANDHABUNG

- Der Ventilator ist bis zum Installationsort in seiner Verpackung zu transportieren, um Transportschäden, Kratzer und Verschmutzung zu verhindern.
- Beachten Sie, dass der Ventilator scharfe Ecken und Kanten haben kann.
- Achtung! Das Motorgehäuse kann Temperaturen bis 85°C erreichen.
- **Wartezeit von mindestens 3 Minuten!** Durch interne Kondensatoren im Motor besteht auch nach dem Abschalten des Gerätes Unfallgefahr durch

direkten Kontakt mit spannungsführenden Teilen oder durch störungsbedingt spannungsführende Teile. Die Abdeckung des Motorsteuergerätes darf erst entfernt / geöffnet werden, wenn die Stromversorgung für mindestens drei Minuten unterbrochen wurde.

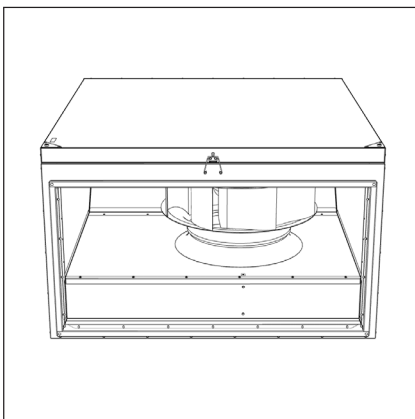
- Vermeiden Sie extreme Hitze oder Kälte, der Temperaturbereich für Lagerung und Transport beträgt -40 °C bis 75 °C.
- Vermeiden Sie längere Lagerung; wir empfehlen maximal ein Jahr (bei längerer Lagerung Rücksprache mit dem Hersteller).

INSTALLATION

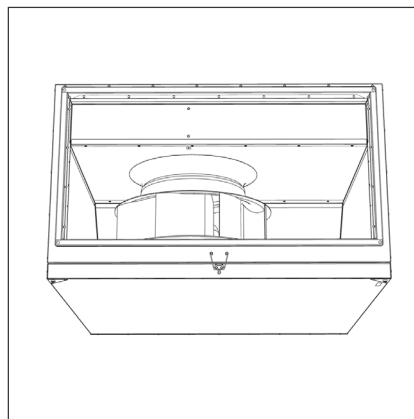
Nur – IRB 1000x500 (rechteckig) und IRB 500 (rund)



Eine unsachgemäße Installation kann zu Schäden am Laufrad und der Düse führen (mit der Abdeckung beiseite installieren).



Mit der Deckel nach oben installiert



Mit der Deckel nach unten installiert



Mit der Deckel zur Seite montiert

Stellen Sie sicher, dass Sie diese spezifischen Modelle (IRB 1000 x 500 (rechteckig) und IRB 500 (rund) entsprechend den Bildern oben installieren, um eine ordnungsgemäße Funktionalität zu gewährleisten. Die anderen IRB-Größen können mit dem Deckel zur Seite zeigend installiert werden, beispielsweise an einer Wand.

Alle IRB-Modelle

1. Der Ventilator wird gemäß dem Luftrichtungspfeil montiert.
2. Der Ventilator wird an einen Kanal angeschlossen oder mit einem Berührungsschutz versehen.
3. Der Ventilator ist auf sichere Weise zu montieren. Achten Sie darauf, dass im Ventilator/Kanal keine Fremdkörper zurückbleiben.
4. Der Ventilator muss so montiert werden, dass Service- und Wartungsarbeiten ausgeführt werden können. Achtung! Berücksichtigen Sie Gewicht und Größe des Ventilators.
5. Der Ventilator ist so zu montieren, dass eventuelle Vibrationen nicht auf das Kanalsystem und die Gebäudestruktur übertragen werden können. Verwenden Sie dafür z. B. eine flexible Manschette.
6. Die elektrische Installation muss von einem qualifizierten Elektroinstallateur vorgenommen werden.
7. Die elektrische Installation muss über einen allpoligen Stromschalter in der Nähe des Ventilators oder über einen verriegelbaren Hauptschalter erfolgen.
8. Stellen Sie sicher, dass der Ventilator auf korrekte Weise mit Schutzerde und Motorschutz montiert und elektrisch angeschlossen ist.
9. Für Einphasigventilatoren werden Fehlerstrom-Schutzschalter (Typ A) verwendet.
10. Für Dreiphasigventilatoren werden Fehlerstrom-Schutzschalter (Typ B) verwendet.
11. Siehe Schaltplan auf der Anschlussdose.

EC-Motor

- Beim EC-Motor ist eine Drehzahlregelung über das eingebaute Potenziometer (0–10 V) möglich. Bilde 1 & 2
- Ein externes Potenziometer kann bei Bedarf über eine Klemme angeschlossen werden. Das interne Potenziometer muss dann abgeklemmt.
- Diese Ventilatoren hat ein Tachosignal ausgestattet, d1 Impuls pro Umdrehung.

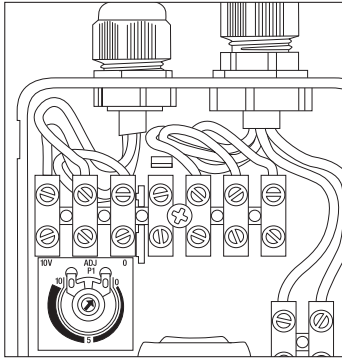


Bild 1

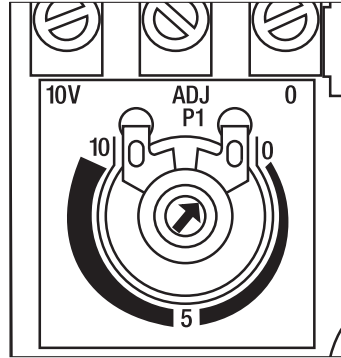


Bild 2

EMV-konforme Installation EXTERNER Signalkabel

Eventuelle Signalkabel dürfen nicht länger als 30 m sein. Bei einer Länge von über 20 m sind abgeschirmte Kabel zu nutzen.

Bei Verwendung eines abgeschirmten Kabels wird die Abschirmung nur an einer Seite angeschlossen, d. h. nur an das Gerät mit Schutz Erde. (Kabel kurz halten, mit so geringer Induktivität wie möglich!)

Achten Sie darauf, zwischen Elektrokabeln und den Signalkabeln des Motors ausreichend Abstand zu halten, um Störungen zu vermeiden.

Achtung! Auf richtige Polarität achten! Schließen Sie niemals Netzspannung an analoge Eingänge!

Der EC-Motor verfügt über elektronischen Thermo-/Überstromschutz.

BETRIEB

Vor Inbetriebnahme folgende Punkte sicherstellen:

1. Die Stromstärke überschreitet den auf dem Schild angegebenen Wert nicht um mehr als 5%.
2. Die Anschlussspannung liegt in einem Bereich zwischen +6 % bis -10 % der Nennspannung.
3. Beim Anfahren sind keine ungewöhnlichen Geräusche zu hören.
4. Dass die Drehrichtung von Drehstrommotoren der Etikette entspricht.

WARTUNG



Bevor mit Service, Wartung oder Reparatur begonnen wird, muss der Ventilator spannungslos geschaltet werden (allpolige Trennung) und das Laufrad zum Stillstand gekommen sein.



Beachten Sie das Gewicht des Ventilators beim Abbau oder beim Öffnen größerer Ventilatoren, um Klemm- und Quetschverletzungen zu vermeiden.

- Der Ventilator sollte bei Bedarf – jedoch mindestens einmal jährlich – gereinigt werden, um seine Kapazität beizubehalten sowie Unwuchten und damit unnötige Lagerschäden zu vermeiden.
- Das Lager des Ventilatormotors ist wartungsfrei und muss nur bei Bedarf ausgewechselt werden.
- Stellen Sie sicher, dass vom Ventilator keine ungewöhnlichen Geräusche ausgehen.



Reinigung

Bei der Reinigung des Ventilators dürfen keine Hochdruckreiniger oder starke Lösungsmittel verwendet werden.

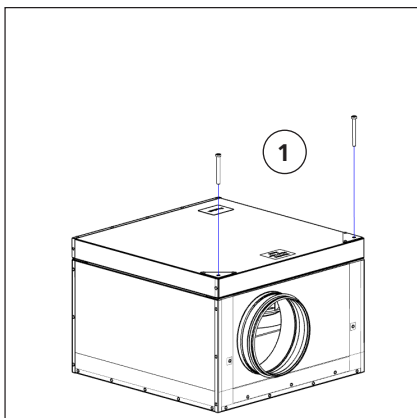
Außerdem muss darauf geachtet werden, dass die Ausgleichsgewichte des Laufrads nicht verrückt werden oder das Laufrad beschädigt wird.



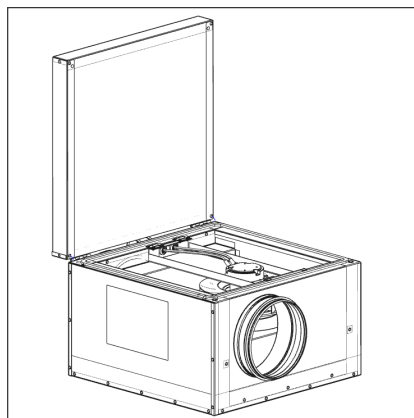
Zugang zu Lüfterrädern

(IRB 400x200-IRB 600x350 EC (rechteckig) und IRB 200-IRB 350 (rund), die Bilder zeigen IRB 200 EC.

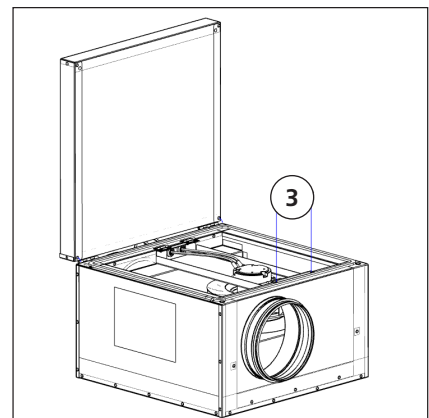
1. Lösen Sie die Torx-Schrauben an der Abdeckung (1) 2 stücken Torx T25 M5x10. Aussicht A.
2. Öffnen der Abdeckung. Aussicht B.
3. Schrauben der Motorhalterung lösen, 2 stücken. Aussicht C.
4. Klappen Sie die Motorhalterung hoch, um an das Lüfterrad zu gelangen. Aussicht D.



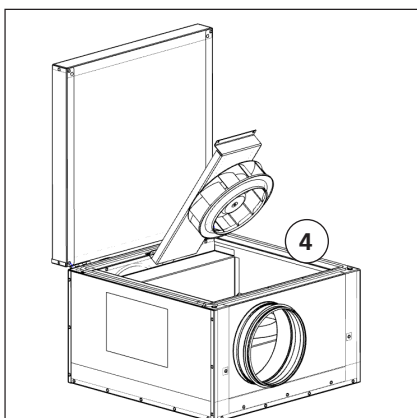
Aussicht A



Aussicht B



Aussicht C

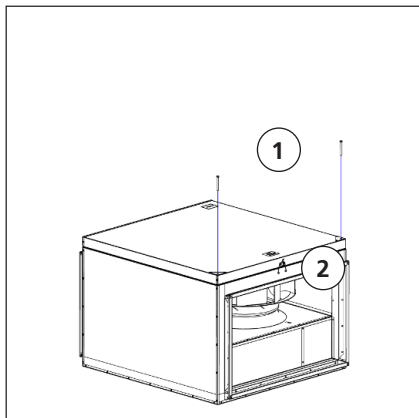


Aussicht D

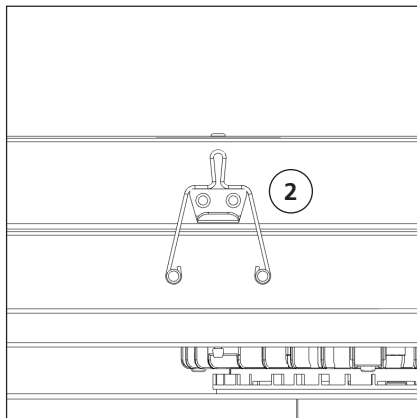
Zugang zu Lüfterrädern

(IRB 700x400 EC-IRB 1000x500 (rechteckig) und IRB 400-500 (rund), die Bilder zeigen IRB 800x500

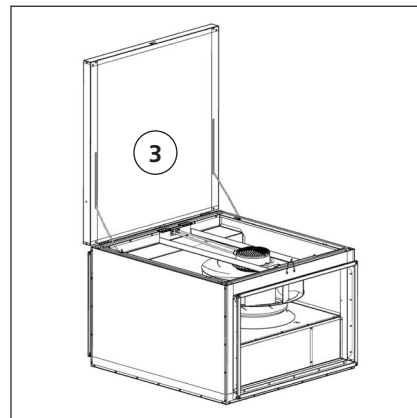
1. Lösen Sie die Inbusschrauben an der Abdeckung (1) 2 stücken M8x20. Aussicht E.
2. Lösen Sie den Riegel an der Abdeckungskante (2), Aussicht F.
3. Öffnen der Abdeckung. Aussicht G.
4. Schrauben der Motorhalterung lösen, 4 stücken. Aussicht H.
5. Lösen Sie den Riegel. Aussicht I.
6. Klappen Sie die Motorhalterung hoch, um an das Lüfterrad zu gelangen. Aussicht J.



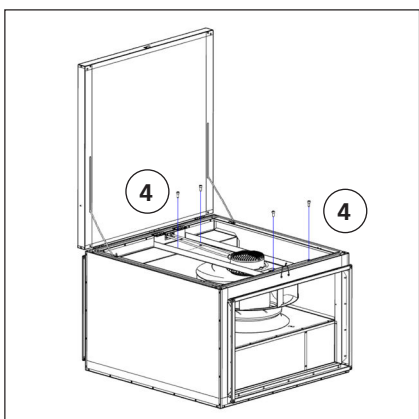
Aussicht E



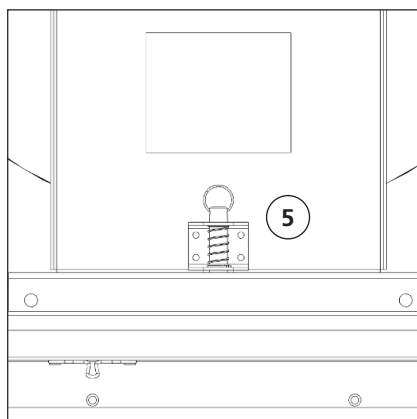
Aussicht F



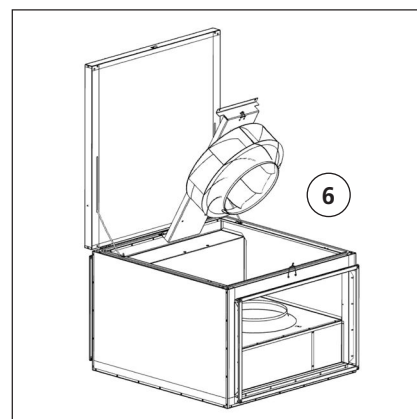
Aussicht G



Aussicht H



Aussicht I



Aussicht J

FEHLERSUCHE

- Überprüfen, ob am Ventilator Spannung anliegt.
- Spannung unterbrechen und sicherstellen, dass das Laufrad nicht blockiert ist.
- Stellen Sie die Lüfterdrehzahl auf Null und halten Sie einen Sicherheitsabstand zum Laufrad ein. Lassen Sie den Lüfter bei gelöstem Deckel niemals unbeaufsichtigt am Stromnetz angeschlossen. "
- Wenn keine dieser Maßnahmen hilft, wenden Sie sich an Ihren Ventilatorlieferanten.
- Bei einer eventuellen Reklamation muss der Ventilator gereinigt und das Motorkabel unbeschädigt sein sowie eine ausführliche Störungsbeschreibung beigelegt werden.

EU-KONFORMITÄTSERKLÄRUNG

Wir erklären hiermit, dass unsere Produkte die Anforderungen in den unten genannten EU-Richtlinien und harmonisierten Normen erfüllen.

Hersteller: H. ÖSTBERG AB
Industrigatan 2
SE-774 35 Avesta, Schweden
Tel: +46 226 860 00
Fax: +46 226 860 05
<http://www.ostberg.com>
info@ostberg.com
USt-IdNr. SE556301-2201



Produkte: Kanalventilatoren: CK, RK, RKC, RKB, LPKB, LPKBS, IRE, IRB, BFS, BFC
Lüftungsventilatoren für Wand: CV, KV, RS
Dachventilatoren: TKS, TKC, TKV, TKH
Abluftventilatoren: IFK, IFA, CAU
Zuluft Lüftungsgeräte: SAU

Diese EU-Erklärung gilt Producte einschließ unseres Zubehörs für Montage und Installation, nur wenn die Installation in Übereinstimmung mit die beigelegten montageanleitungen ist und das Produkt nicht verändert wurde.

Niederspannungsrichtlinie (NSR) 2014/35/EU

Harmonisierte Normen:

- EN 60335-1:2012, AC 1, A 13 R1, A 11, A 12, A 13, A 1, A 14, A2, Sicherheit elektrischer Geräte für den Hausgebrauch und ähnliche Zwecke- Teil 1: Allgemeine Anforderungen
- EN 60335-2-80:2003, A 1, A 2, Sicherheit elektrischer Geräte für den Hausgebrauch und ähnliche Zwecke - Teil 2-80 : Besondere Anforderungen für Ventilatoren*
- EN 62233:2008 Verfahren zur Messung der elektromagnetischen Felder von Haushaltsgeräten und ähnlichen Elektrogeräten im Hinblick auf die Sicherheit von Personen in elektromagnetischen Feldern

* Abweichungen zu Abschnitt 24.101 treten auf. Die automatische Rückstellung von Temperaturbegrenzern kann zu einem plötzlichen Start führen, vergleichbar mit dem einer bedarfsgesteuerten Lüftung. Diese Risiken werden durch feststehende trennende Schutzeinrichtungen und Warnungen reduziert.

Richtlinie über die elektromagnetische Verträglichkeit (EMV) 2014/30/EU

Harmonisierte Normen:

- SS-EN IEC 61000-6-1:2019 Elektromagnetische Verträglichkeit (EMV). Teil 6-1: Fachgrundnormen - Störfestigkeit für Wohnbereich, Geschäfts- und Gewerbebereiche sowie Kleinbetriebe
- SS-EN IEC 61000-6-2:2019 Elektromagnetische Verträglichkeit (EMV). Teil 6-2: Fachgrundnormen - Störfestigkeit für Industriebereiche
- SS-EN 61000-6-3:2007, A1, Elektromagnetische Verträglichkeit (EMV). Teil 6-3: Fachgrundnormen - Störaussendung für Wohnbereich, Geschäfts- und Gewerbebereiche sowie Kleinbetriebe
- SS-EN IEC 61000-6-4:2019 Elektromagnetische Verträglichkeit (EMV). Teil 6-4: Fachgrundnormen - Störaussendung für Industriebereiche

Maschinenrichtlinie (MRL) 2006/42/EC

Harmonisierte Normen:

- EN ISO 12100:2010 Sicherheit von Maschinen - Allgemeine Gestaltungsleitsätze - Risikobeurteilung und Risikominderung
- EN ISO 13857:2019 Sicherheit von Maschinen - Sicherheitsabstände gegen das Erreichen von Gefährdungsbereichen mit den oberen und unteren Gliedmaßen
- EN 60204-1:2018 Sicherheit von Maschinen - Elektrische Ausrüstung von Maschinen - Teil 1: Allgemeine Anforderungen

Ökodesignrichtlinie 2009/125/EC

Harmonisierte Normen:

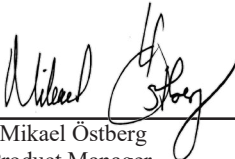
- 1253/2014 Anforderungen an die umweltgerechte Gestaltung von Lüftungsanlagen
 - 1254/2014 Kennzeichnung von Wohnraumlüftungsgeräten in Bezug auf den Energieverbrauch
- Normen: SS-EN 13141-4, SS-EN 13141-8, SS-EN 13141-11 oder EN 13053

RoHS 2011/65/EU, 2015/863/EU

Harmonisierte Normen:

- EN IEC 63000:2018

Avesta 2021-11-16



Mikael Östberg
Product Manager

This document is digitally signed.

H. Östberg AB
Box 54
SE-774 22 Avesta
Telefon/Phone: +46 226 860 00
Email: info@ostberg.com
www.ostberg.com

ÖSTBERG 